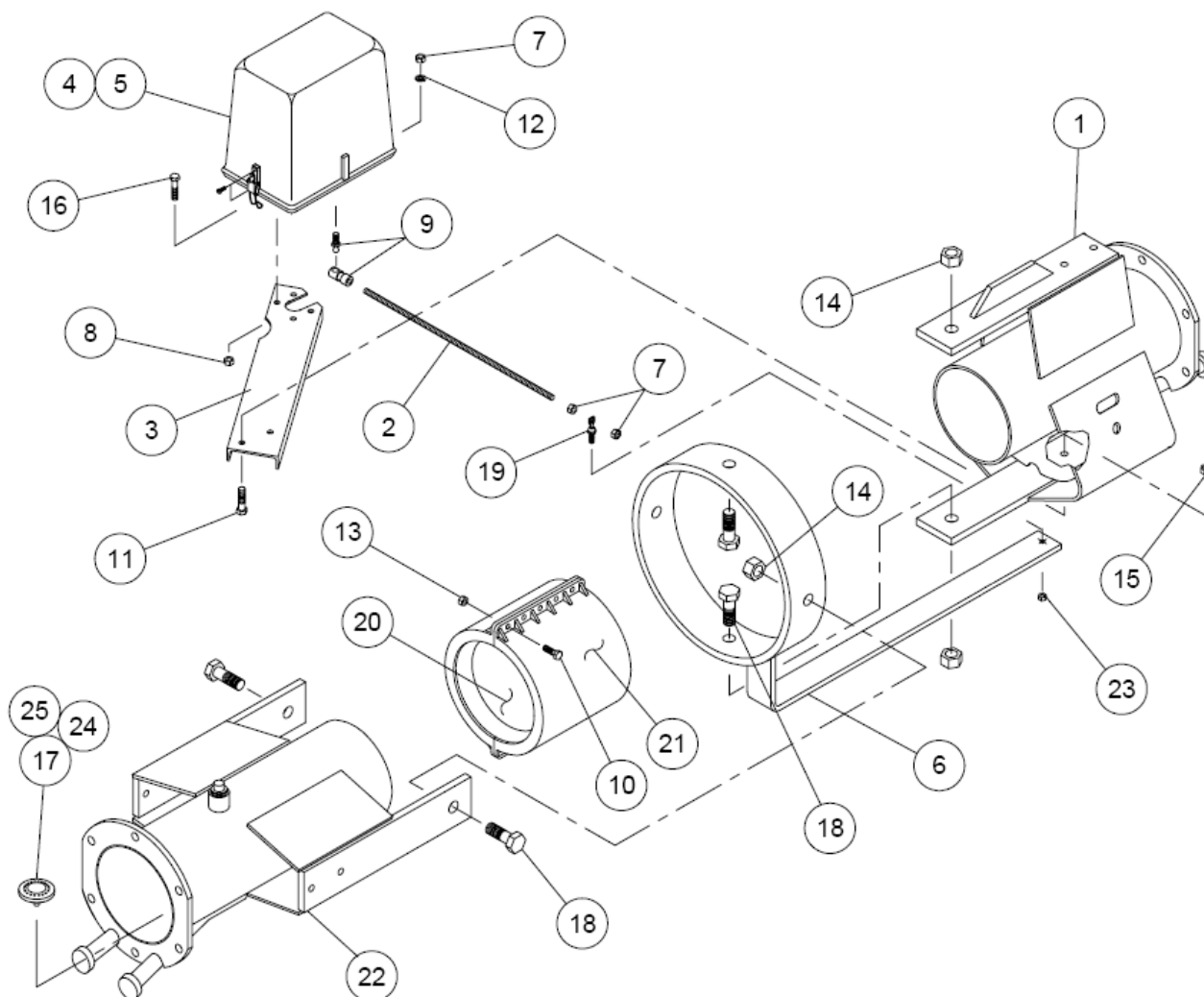


DESPIECE UNIÓN DE TRAMO LINDSAY



Conexión de tramo cardánica.

Esta unión universal reforzada aporta una flexibilidad sin estrés en desniveles de hasta el 30%. Todos sus componentes se montan externamente para no reducir el paso del caudal. La unidad funciona como conexión entre tramos, permitiendo el recambio del manguito unión de tramo, sin necesidad de grúa.

Manguito unión de tramo.

Diseño Zimmatic compuesto por dos medias lunas de aluminio que encierran un manguito de goma flexible. El conjunto garantiza una conexión sólida y estanca en la unión de los tramos.



Rudolf Diesel 1, Pol. Molino del Pilar - 50015 Zaragoza

Teléfono: **976 22 55 17*** - Fax: 976 22 72 06

E-mail: traxco@traxco.es