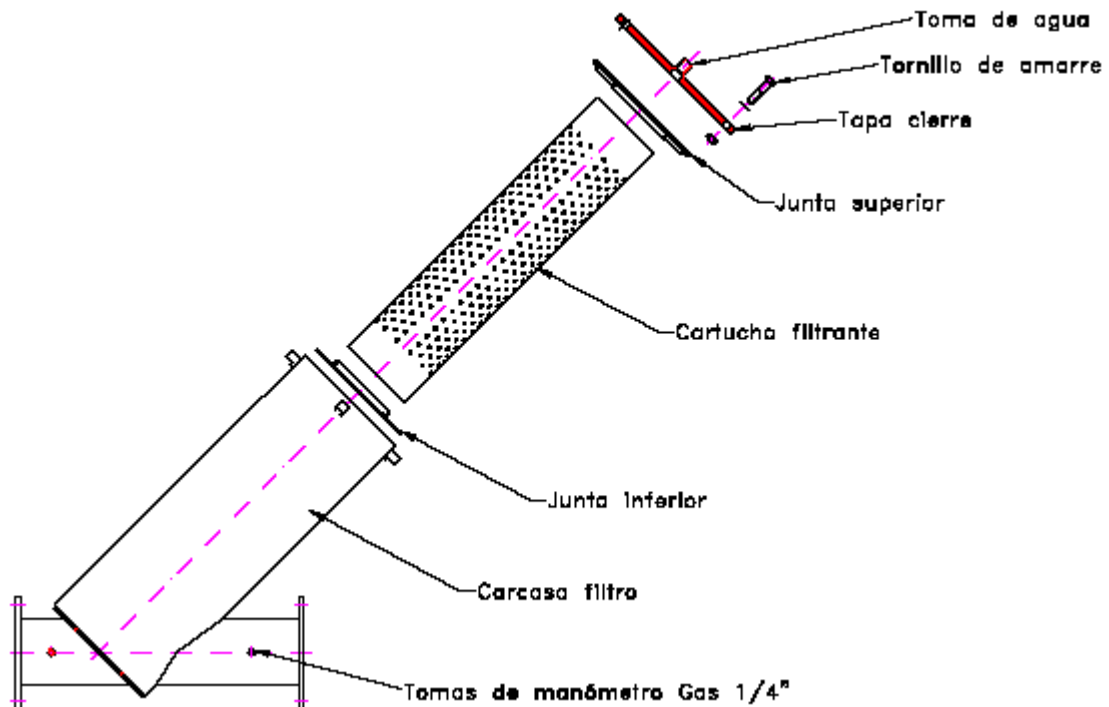


## FILTRO DE MALLA EN "Y" de 4", 5", 6", 8", 10" y 12"



**IMPORTANTE:** Las tomas de manómetros se suministran con tapones, los manómetros son opcionales.  
La válvula para toma de agua es opcional.

MATERIALES DE CONSTRUCCIÓN	
Cuerpo del filtro:	Acero al carbono
Tornillería:	Bicromatada calidad 5.6 – 5.8
Mallas:	Acero inoxidable AISI 304 (agujero 1,5 mm)
Conductos de colectores:	Norma ISO-R/65II / y DIN 2458
Bridas planas:	Norma DIN 2576-PN10
Uniones soldadas:	Procedimiento HOMOLOGADO según código ASME Sección IX
Juntas de goma:	Calidad EPDM
TRATAMIENTO DE PINTURA	
Granallado:	Grado SA 2 ½
Pintura:	Recubrimiento epoxy + poliéster

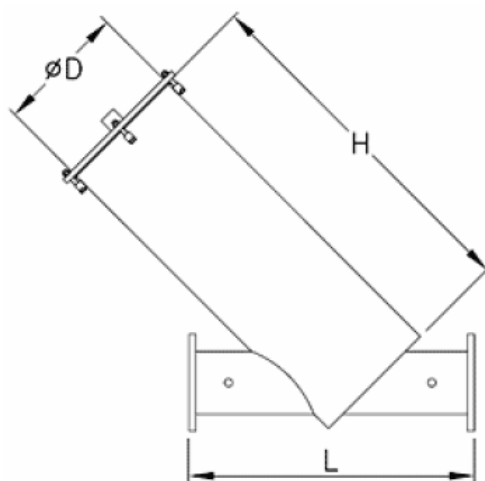


Rudolf Diesel 1, Pol. Molino del Pilar - 50015 Zaragoza

Teléfono: 976 22 55 17\* - Fax: 976 22 72 06

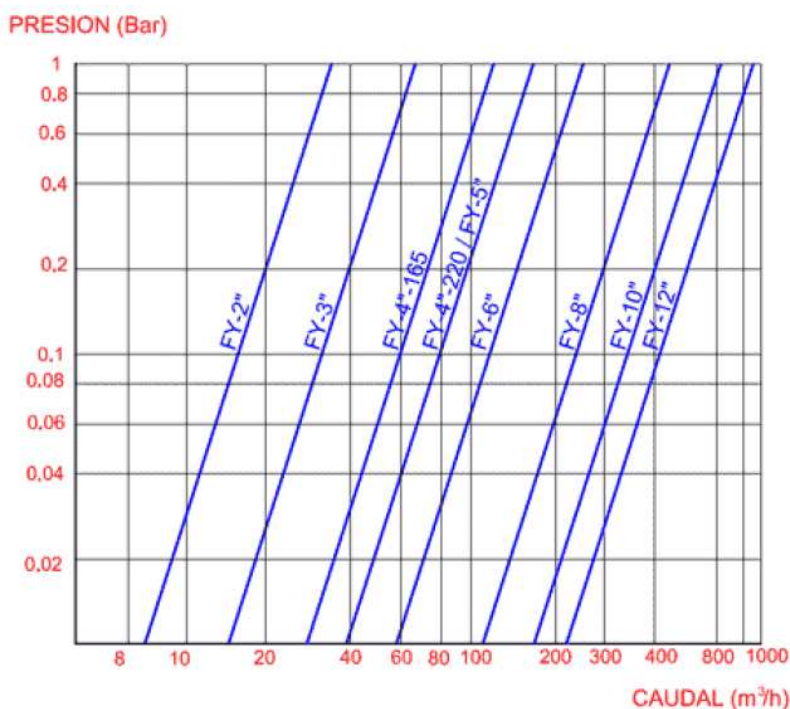
E-mail: [traxco@traxco.es](mailto:traxco@traxco.es)

## DATOS TÉCNICOS DE FILTROS DE MALLA EN "Y"



Modelo	Conexión	Superficie filtrante (cm <sup>2</sup> )	Caudal (m <sup>3</sup> /h) Cartucho Malla y Anillas	Caudal (m <sup>3</sup> /h) Cartucho Aspersión	Dimensiones (mm)			Peso (Kg.)
					L	D	H	
FY-4-220	Brida 4"	3120	100	120	695	220	659	35
FY-5	Brida 5"	3120	100	120	695	220	659	37
FY-6	Brida 6"	5456	150	180	725	323	894	66
FY-8	Brida 8"	12170	300	360	1000	457	1242	136
FY-10	Brida 10"	14640	400	480	1000	457	1492	162
FY-12	Brida 12"	17120	475	570	1250	457	1742	228

## PÉRDIDA DE CARGA EN FILTROS EN "Y"



Rudolf Diesel 1, Pol. Molino del Pilar - 50015 Zaragoza

Teléfono: 976 22 55 17\* - Fax: 976 22 72 06

E-mail: [traxco@traxco.es](mailto:traxco@traxco.es)