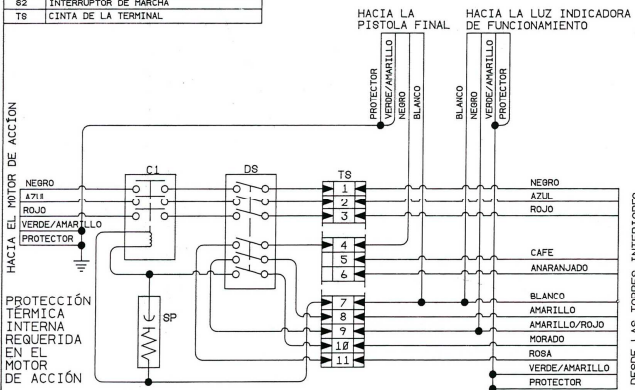


IDENTIFICACIÓN DEL SÍMBOLO DE LA CAJA DE LA TORRE

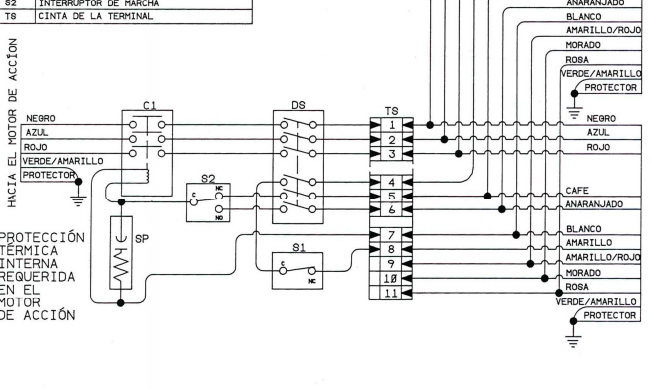
C1	CONTACTOR
D6	INTERRUPTOR MANUAL DE ENERGÍA
K2	RELEVADOR CON ACCIÓN DE RETARDO
SP	CIRCUITO APAGADOR
S1	INTERRUPTOR DE SEGURIDAD
S2	INTERRUPTOR DE MARCHA
T8	CINTA DE LA TERMINAL



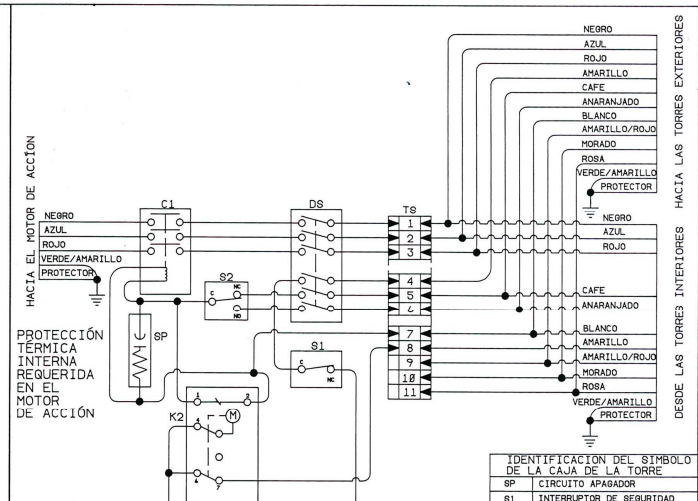
ÚLTIMA CAJA DE LA TORRE

IDENTIFICACIÓN DEL SÍMBOLO DE LA CAJA DE LA TORRE

C1	CONTACTOR
D6	INTERRUPTOR MANUAL DE ENERGÍA
K2	RELEVADOR CON ACCIÓN DE RETARDO
SP	CIRCUITO APAGADOR
S1	INTERRUPTOR DE SEGURIDAD
S2	INTERRUPTOR DE MARCHA
T8	CINTA DE LA TERMINAL



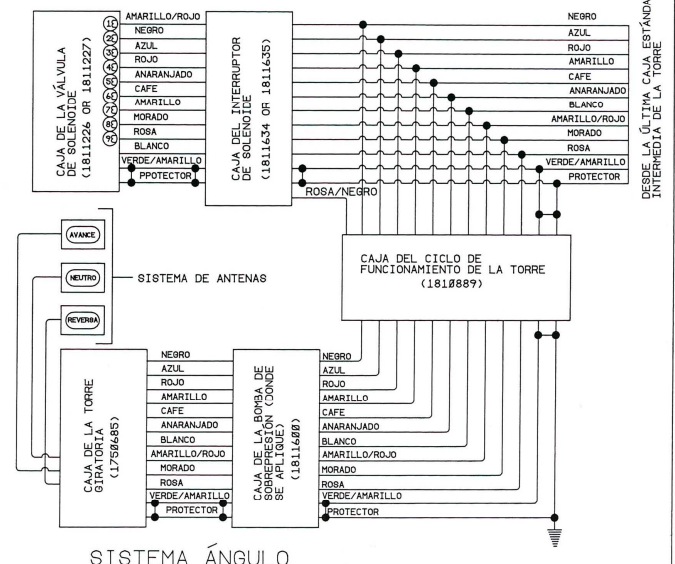
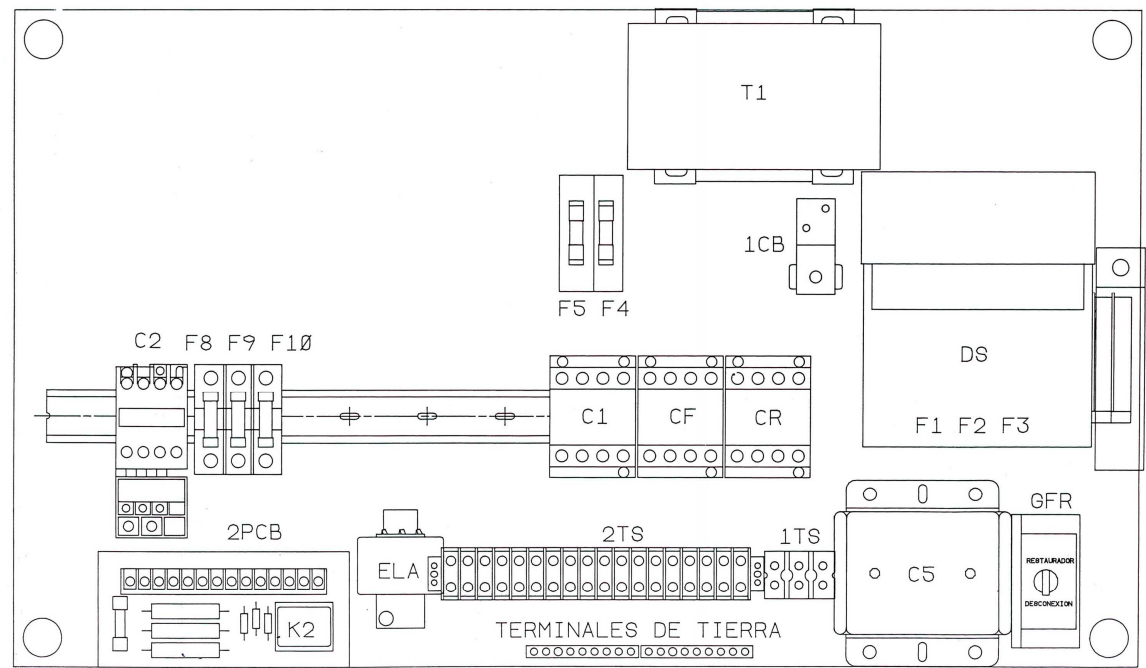
CAJA INTERMEDIA DE LA TORRE



CAJA DEL AGUATORRE ED RETARDO DE TIEMPO

IDENTIFICACIÓN DEL SÍMBOLO DE LA CAJA DE LA TORRE

SP	CIRCUITO APAGADOR
S1	INTERRUPTOR DE SEGURIDAD
S2	INTERRUPTOR DE MARCHA
C1	CONTACTOR
K2	RELE ENGANCHADOR
T8	CINTA DE LA TERMINAL
D6	INTERRUPTOR DESENECTADOR



SISTEMA ÁNGULO

REV. FULL	DATE 09-12-95	DRAWN JwT	DESIGN RP	CHECKED	REVISION
VALMONT INDUSTRIES, INC. VALLEY SPRINGS, ARKANSAS 72584 TEL: 501-352-2281					
23248	11-16-94	NEW PART	WT	PART NAME 0994496	PART NO. 0994896
ECN NO. DATE REV. DESCRIPTION			DEC-MS BACKPANEL SCHEMATIC PART IDENTIFICATION (SPANISH)		