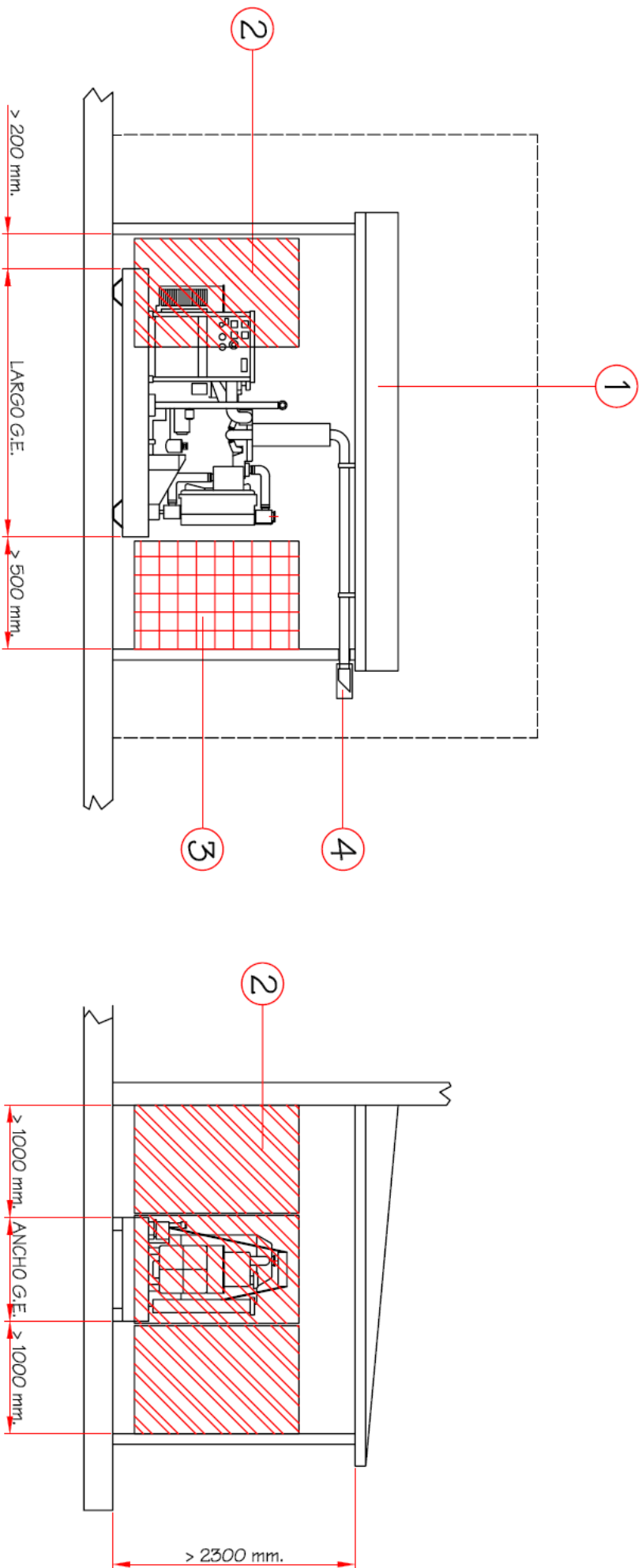


EJEMPLO DE INSTALACIÓN EXTERNA / COBERTIZO PARA G. E.



NOTAS PARA LA INSTALACIÓN

Ref:	
1	LA CUBIERTA. (Las dimensiones indicadas en el dibujo son las mínimas aconsejadas) Se aconseja una correcta protección, para obtener una doble finalidad: de la Intemperie: garantizando una larga duración y manteniendo las máximas prestaciones. Se aconseja una adecuada protección para la instalación del grupo generador.
2	PANELES DE PROTECCIÓN EN LAMINADO. (En el lado del alternador / cuadro eléctrico es oportuno protegerlos con paneles ciegos para impedir el contacto con el agua, sin cerrar el paso del aire)
3	PANELES DE PROTECCIÓN EN RED. (En el lado del motor del G.E. utilizar paneles que dejen circular el aire de refrigeración impidiendo la recirculación)
4	SALIDA DE HUMOS CON PROLONGACIÓN (Muy importante) Canalizar para evitar el reciclaje del gas de salida. El diámetro de la prolongación se aumentará cuando la altura supere 1 m. Dotar de protección lluvia y antincendios.